

Genie® Z®-62/40 & Z-62/40 TraX™

Especificaciones

Modelos	Z-62/40 & Z-62/40 TraX	
Dimensiones	US	Metric
Altura máxima de trabajo (1)	67 ft 11 in	20.87 m
Altura máxima de trabajo (TraX)(1)	68 ft 1 in	20.92 m
Altura máxima de la cesta	61 ft 11 in	18.87 m
Altura máxima de la cesta (TraX)	62 ft 1 in	18.92 m
Alcance horizontal máx.	40 ft 9 in	12.42 m
Alcance debajo de la horizontal	8 ft 1 in	2.46 m
Altura de articulación máx.	25 ft 7 in	7.8 m
A Longitud de la cesta (2,4m/1,8m)	3 ft/2 ft 6	0.91 m/0.76 m
B Anchura de la cesta (2,4m/1,8m)	8 ft/6 ft	2.44 m/1.83 m
C Altura - replegada (neumáticos)	8 ft 4 in	2.54 m
C Altura - replegada (TraX)	8 ft 11 in	2.72 m
C Altura - almacenamiento/transporte (plumín retraído debajo - Neumáticos/TraX)	9 ft 6 in/9 ft 5 in	2.90 m/2.87 m
D Longitud - replegada (neumáticos)	30 ft 3 in	9.22 m
D Longitud - replegada (TraX)	31 ft 7 in	9.63 m
D Longitud - almacenamiento/transporte (plumín retraído debajo - Neumáticos/TraX)	24 ft 5 in/25 ft 5 in	7.44 m/7.75 m
E Anchura	8 ft 2 in	2.49 m
E Anchura (TraX)	8 ft 1.6 in	2.48 m
F Distancia entre ejes	8 ft 2 in	2.49 m
G Altura libre sobre el suelo - centro (neumáticos)	1 ft 3 in	0.38 m
G Altura libre sobre el suelo - centro (TraX)	1 ft 6.6 in	0.47 m

Productividad

Capacidad de carga máx. - sin restricciones	500 lb	227 kg
Rotación de cesta	160°	
Longitud de plumín	5 ft	1.52 m
Rotación vertical del plumín	135°	
Rotación de la torreta	360°	
Voladizo posterior torreta	zero	
Velocidad de desplazamiento - replegada (neumáticos)(2)	3.0 mph	4.8 km/h
Velocidad de desplazamiento - replegada (TraX)	2.3 mph	3.7 km/h
Velocidad de desplazamiento - elevada (neumáticos)	0.70 mph	1.1 km/h
Velocidad de desplazamiento - elevada (TraX)	0.70 mph	1.1 km/h
Pendiente superable - replegada(2)	30%	45%
Activación sensor de inclinación (longitudinal/transversal)	4.5° / 4.5°	
Radio de giro - interior/exterior (neumáticos, tracción 4 ruedas)	4 ft 5 in/11 ft 11 in	1.30 m/3.60 m
Radio de giro - interior/exterior (TraX)	8 ft 0.5 in/18 ft 5 in	2.45 m/5.60 m
Neumáticos (sólidos, no dejan marcas)	355/55 D625	

Alimentación

Alimentación	Diesel
Unidad de alimentación auxiliar	12V DC
Capacidad depósito hidráulico	35 gal / 132 L
Capacidad depósito combustible	36 gal / 136 L

Peso(3) y Presión sobre el suelo(4)

Peso, dirección 2 ruedas	22,160 lb	10,052 kg
Peso, dirección 4 ruedas	22,665 lb	10,281 kg
Peso (TraX)	26,933 lb	12,217 kg
Presión de contacto neumático	70 psi	483 kPa
Presión de contacto oruga	12.5 psi	86 kPa
Presión sobre suelo ocupado (neumáticos)	265 psf	12.71 kPa
Presión sobre suelo ocupado (TraX)	265 psf	12.71 kPa

Niveles de ruido y vibración

Nivel de presión sonora (suelo)	86 dBA
Nivel de presión sonora (cesta)	75 dBA
Vibraciones	8 ft 2 in/s ² / 2.5 m/s ²

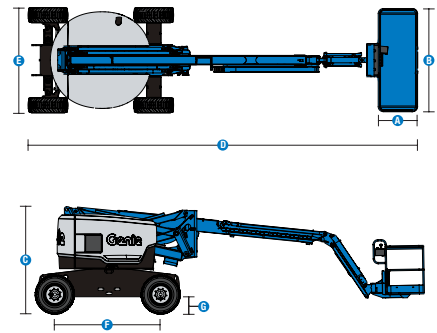
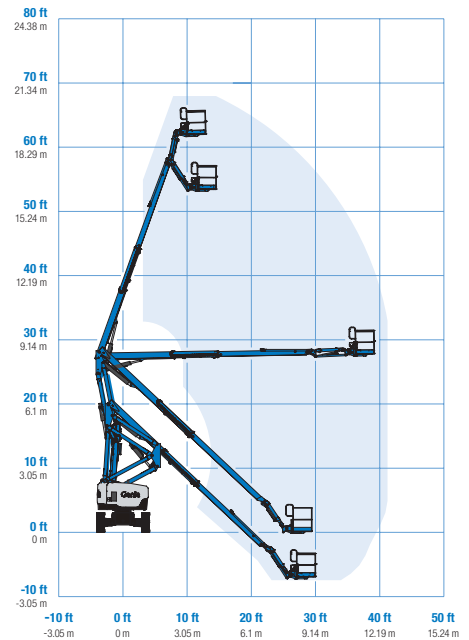
(1) Altura de trabajo = altura de la cesta + 2 m.

(2) La pendiente superable es aplicable a la conducción en pendientes y puede variar en función de las opciones y de la configuración de la máquina. Consultar el manual del operario para más información.

(3) El peso se refiere a la configuración estándar y puede variar en función de las opciones y de la normativa vigente en el país de entrega de la máquina.

(4) La información de la presión sobre el suelo es aproximada y puede variar dependiendo de las opciones y configuraciones de la máquina. Debe utilizarse siempre junto a medidas de seguridad adecuadas.

Diagrama de trabajo Z-62/40 & Z-62/40 TraX



Genie® Z®-62/40 & Z-62/40 TraX™

SKU: Modelo Estándar

- Z-62/40, 2WD*
- **Z6200001AF0003**: Z-62/40, 4x4
- **Z6200001AF0004**: Z-62/40, Preparado para soldar 12kW, 4x4
- **Z6200001AI0034**: Z-62/40 TraX, 74 hp, Deutz Turbo Diesel

* Fabricación bajo pedido

Opciones Disponibles		S	S+	Bt0
Aliment.	49 hp, 36.5 kW, Deutz D2.9L, Turbo Diesel, T4f	✓	✓	✓
	49 hp, 36 kW, Perkins 404F-E22T, Turbo Diesel, T4f			○
	60 hp, 44.7 kW, Ford MSG425 Dual Fuel gas/GLP			○
	74 hp, 55 kW, Deutz TD2.9L4 Turbo Diesel, 4f (sólo TraX)	✓	✓	✓
	Paquete para clima frío			○
	Prelimpiador de toma de aire diesel			○
	Indicador de revisión motor			○
	Tanque de GLP 33.5lb		○	○
	Grado de protección contra incendios LPS			○
	Sistema de cierre de aire positivo			○
	Parada automática del motor en caso de anomalía	✓	✓	✓
	Cesta	Cesta de doble entrada 6ft/1.83m con puerta lateral abatible		
Cesta de triple entrada 8ft/2.44m con puerta lateral abatible		✓	✓	✓
Joystick de doble eje		✓	✓	✓
Control de dirección en joystick				○
Toma de aire en cesta				○
Tapas de caja de control			○	○
Lift Guard Malla de Protección completa				○
Lift Guard Malla de Protección de media altura				○
Kit de luces: luces de conducción en chasis y de trabajo en plataforma			○	○
Raíl auxiliar superior en cesta				○
Generador AC 3kW, 110V/60Hz				○
Generador AC 3kW, 220V/50Hz				○
Listo para soldar 12kW				○
Plumín 1,52 m		✓	✓	✓
Cableado eléctrico en cesta		✓	✓	✓
Kit de alarmas: luz intermitente, alarmas de descenso, desplazamiento e inclinación		✓	✓	✓
Sistema de habilitación de desplazamiento		✓	✓	✓
Bocina		✓	✓	✓
Lift Guard Alarma de contacto		✓	✓	✓
Lift Tools Bandeja de trabajo		✓	✓	✓
Sistema de sensores de carga en cesta	✓	✓	✓	
Controles proporcionales	✓	✓	✓	
Cesta de nivelación automática	✓	✓	✓	
Chasis	Lift Connect Sistema telemático		○	○
	Predisposición para sistema telemático	✓	✓	✓
	Actualización Lift Connect con Access Manager		○	○
	Aceite hidráulico biodegradable			○
	Aceite hidráulico clima frío			○
	Aceite hidráulico resistente al fuego			○
	Neumáticos rellenos de espuma, todoterreno (a base de agua)	✓	✓	✓
	Neumáticos rellenos de espuma, todoterreno que no dejan marcas (a base de agua)		○	○
	Sistema de tracción de cuatro orugas TraX			○
	Dirección en 2 ruedas	✓	✓	✓
	Dirección en las 4 ruedas			○
	Kit Deluxe para entorno hostil			○
	Kit para entorno hostil			○
	Kit de remolque			○
	Motores de accionamiento de 2 velocidades	✓	✓	✓
	Eje oscilante activo	✓	✓	✓
	Función de bloqueo desplazamiento por chasis inclinado	✓	✓	✓
	Función de bloqueo elevación brazo por chasis inclinado	✓	✓	✓
Articulación brazo con diseño de paralelogramo dual	✓	✓	✓	
Contador de horas	✓	✓	✓	
Refrigerador aceite hidráulico	✓	✓	✓	

Cierre de aire positivo, sólo motores Deutz

- S Configuración estándar
- S+ Configuración estándar con opciones
- Bt0 Fabricación bajo pedido
- ✓ Características estándar
- Opciones



Voladizo posterior cero



Gran capacidad todoterreno



Genie FastMast



Accesorios Originales Genie⁽¹⁾

- Herramientas de productividad Lift Tools
- Sistema telemático Lift Connect
- Herramienta de diagnóstico Tech Pro Link

(1) Accesorios adicionales originales Genie disponibles en Parts.GenieLift.com

Las especificaciones de productos están sujetas a cambios sin previo aviso ni obligación por parte de Genie. Las fotografías y/o esquemas de este folleto sólo aparecen con fines ilustrativos. Si desea instrucciones sobre el correcto uso de este equipo, consulte el Manual del Operario. El incumplimiento de las instrucciones del manual del operario así como la actuación irresponsable de cualquier tipo por parte del operario pueden causar lesiones graves o la muerte. La única garantía aplicable y que sirve de referencia para nuestros diferentes productos es nuestra garantía contractual validada por nuestros servicios técnicos. No será válida ninguna otra garantía ni oral ni escrita. Los productos y servicios listados pueden ser marcas registradas, patentes, o nombres registrados de Terex Corporation y/o sus filiales en los EE.UU. y en numerosos otros países. Terex, Genie, Quality By Design, Xtra Capacity, Lift Power, Lift Guard, Lift Tools, Lift Connect y Tech Pro Link son marcas registradas de Terex Corporation o de sus filiales.